

# SV124DX

## Caméra dôme varifocale 2 Mp IR 50m, IP67, POE



**2 ans**  
Garantie fabricant

**2Mp**

H.265+

Starlight

WDR

50m IR

IP67

Vandal-proof

### Fonctions

#### LED IR intégrées

2 LED IR permettent une vision nocturne de qualité jusqu'à 50m.

#### Mise en œuvre sécurisée

Découverte de la caméra via QR code.

#### Codec H265 & H264

2 formats possibles dont le H265, format de compression permettant de réduire de 50% la capacité de stockage nécessaire.

#### Smart IR

L'éclairage infrarouge intégré offre des performances élevées dans des environnements à faible luminosité extrême jusqu'à 50m.

#### Traitement du contre-jour

La technologie WDR (Wide Dynamic Range) permet d'obtenir des images de qualité même dans des conditions d'éclairage de faible luminosité qui changent rapidement.

#### Filtre jour / nuit mécanique

Caméra idéale pour les applications avec des conditions d'éclairage variables, fournissant des images en couleur pendant la journée et passant automatiquement en monochrome lorsque la scène s'obscurcit.

#### Rotation d'images

Fonction permettant de faire pivoter l'image de la caméra de 90° et éviter ainsi la capture de données inutiles telles que les parois des couloirs par exemple.

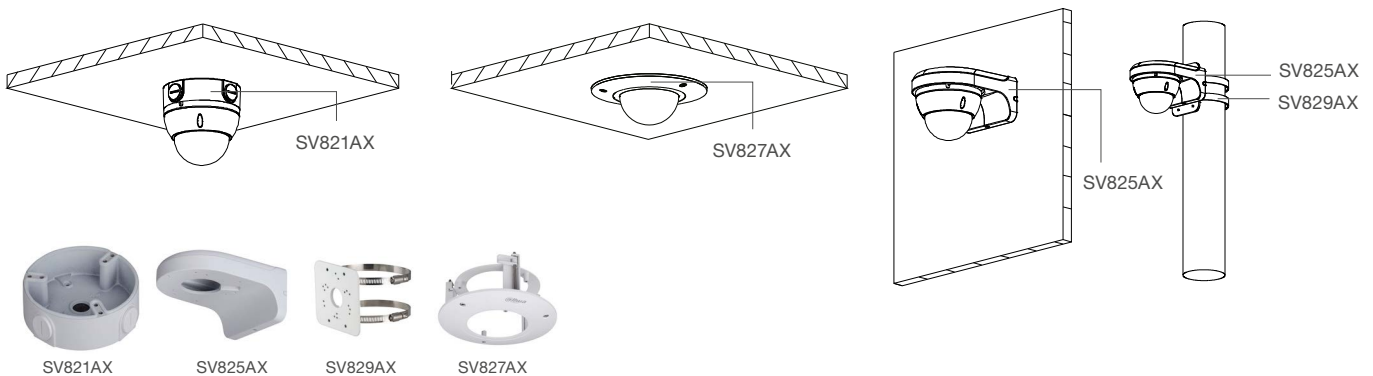
#### Zone d'intérêt

Fonction définie par l'utilisateur permettant de surveiller des zones spécifiques d'une scène tout en conservant la surveillance globale de la scène.

#### Slot carte micro SD

Le rajout d'une carte micro SD permet un enregistrement jusqu'à 128 Go de film (carte non fournie).

### Accessoires de montage (non fournis)



## Caractéristiques techniques

### Caméra :

Capteur : 1/2.8" 2 Megapixel progressive CMOS  
 Pixels effectifs : 1920(H) x 1080(V)  
 RAM/ROM : 256MB/32MB  
 Balayage : Progressif  
 Vitesse d'obturation : Auto/Manuel, 1/3(4)~1/100000s  
 Eclairage minimum : 0.006Lux/F1.4(Color, 1/3s,3OIRE);  
 0.05Lux/F1.4(Color, 1/30s,3OIRE); Olux/F1.4(IR on)  
 Ratio : > 45 dB  
 Distance IR : 50m  
 Activation IR : Auto/manuel  
 Nombre LEDS IR : 2  
 Matériau : Métal  
 Dimensions : Ø122 mm x 88,9 mm  
 Poids : 400g

### Objectif :

Type de focale : Motorisée  
 Type de monture : intégrée  
 Distance de focale : 2.7mm~13.5 mm  
 Ouverture maximale : F1.4  
 Angle de prise de vue : H:106°~29°, V:57°~17°  
 Zoom Optique : Motorisée  
 Distance min de réglage focus : 0.2 m  
 Distance D.O.R.I : W, T; Détection : 46 m, 153 m;  
 Observation : 18 m, 61 m; Reconnaissance : 9 m, 30 m;  
 Identification : 5 m, 15 m  
 Panoramique : 0°~355°  
 Inclinaison : 0°~70°  
 Rotation : 0~355°

### Vidéo :

Format de compression : H.265+/H.265/H.264+/H.264  
 Nombre de flux : 2 canaux  
 Résolution : 1080P(1920x1080) /SXGA(1280x1024) /  
 1.3M(1280x960); 720P(1280x720) / D1(704x576 / 704x480) /  
 VGA(640x480); CIF(352x288 / 352x240)  
 Flux principal : 2M(1~25/30fps)  
 2<sup>nd</sup> flux : D1/CIF(1~25/30fps)  
 Contrôle du débit : CBR/VBR  
 Débit binaire : H.265: 12K ~ 6400Kbps; H.264: 32K ~  
 10240Kbps  
 Mode jour/nuit : Auto (ICR) / Color / B/W  
 Mode BLC : BLC / HLC / WDR (120dB)  
 Balance des blancs : Auto/Natural/Street Lamp/Manual  
 Contrôle du gain : Auto/Manual  
 Réduction de bruits : 3D DNR  
 Détection de mouvement : Off / On (4 zones, rectangle)  
 Zone d'intérêts : Off / On (4 zones)  
 IR Intelligent : Supporté  
 Zoom digital : x16  
 Flip : 0°/90°/180°/270°  
 Mode miroir : Off/On  
 Masque de confidentialité : Off/On (4 zones, Rectangle)

### Réseau :

Ethernet : RJ-45 (10/100Base-T)  
 Protocole : HTTP;TCP;ARP;RTSP;RTP;UDP;RTCP;SMTP;  
 FTP;DHCP; DNS;DDNS;PPPOE;IPv4 /v6;  
 SNMP;QoS;UPnP;NTP  
 Interopérabilité : ONVIF, PSIA, CGI  
 Diffusion : Unicast, Multicast  
 Nombre d'accès utilisateurs maximum : 20 utilisateurs  
 Stockage : NAS; PC local; Micro SD card 128 GB (non  
 fournie)  
 Navigateur WEB :IE: Win10 or Win8.1 + IE11 / Win7+IE8 /  
 Win7+IE9  
 Google Chrome, Firefox Firefox,Mac Safari,  
 Logiciel de gestion : Daitem  
 Smart Phone : iPhone, iPad, Android Phone via l'appli  
 Daitem Capture  
 Conformité : CE (EN 60950:2000)

### Alimentation :

Alimentation électrique : DC 12V PoE (802.3af)(Class 0)  
 Consommation électrique : <8.3 W

### Environnement :

Conditions de fonctionnement : -30°C +60°C. Moins de  
 95% de taux d'humidité  
 Conditions de stockage : -30°C +60°C. Moins de 95% de  
 taux d'humidité  
 Indice de protection liquide : IP67  
 Résistance anti-vandale : IK10

### Environnement :

Conditions de fonctionnement : -30°C +60°C.  
 Moins de 95% de taux d'humidité  
 Conditions de stockage : -30°C +60°C.  
 Moins de 95% de taux d'humidité  
 Indice de protection liquide : IP67  
 Résistance anti-vandale : IK10

## Dimensions

